



# 中华人民共和国国家标准

GB 13140.2—2008/IEC 60998-2-1:2002  
代替:GB 13140.2—1998

## 家用和类似用途低压电路用的连接器件 第2部分:作为独立单元的带螺纹型夹紧 件的连接器件的特殊要求

Connecting devices for low-voltage circuits for household and similar purposes—  
Part 2: Particular requirements for connecting devices as separate entities with  
screw-type clamping units

(IEC 60998-2-1: 2002, IDT)

2008-12-30 发布

2010-02-01 实施



中华人民共和国国家质量监督检验检疫总局  
中国国家标准化管理委员会

发布

## 目 次

前言 .....	I
IEC 前言 .....	II
1 范围 .....	1
2 规范性引用文件 .....	1
3 术语和定义 .....	1
4 一般要求 .....	2
5 试验中的一般说明 .....	2
6 主要特性 .....	2
7 分类 .....	2
8 标志 .....	2
9 防触电保护 .....	2
10 导线的连接 .....	2
11 结构 .....	6
12 耐老化、防潮、防固体异物进入及防水的有害进入 .....	7
13 绝缘电阻和电气强度 .....	7
14 机械强度 .....	7
15 温升 .....	7
16 耐热 .....	7
17 电气间隙和爬电距离 .....	7
18 绝缘材料的耐非正常热和耐燃 .....	7
19 绝缘材料的耐电痕化 .....	7
20 电磁兼容(EMC)要求 .....	7
附录 .....	12
附录 AA (规范性附录) 导线横截面积和试验用的量规 .....	13
附录 BB (规范性附录) 试验要用的三个一组的试样组数及每组试样的试验顺序 .....	15
附录 CC (资料性附录) 试验所用导线的根数 .....	16
附录 DD (资料性附录) 导线的横截面积(mm <sup>2</sup> )和北美线规 AWG 之间的关系导线的 横截面积(mm <sup>2</sup> )和北美线规规格(AWG)之间的近似关系 .....	17
附录 EE (资料性附录) 15.4 温升试验的示例 .....	18
参考文献 .....	20

## 前 言

GB 13140 的本部分的全部技术内容为强制性。

GB 13140《家用和类似用途低压电路用的连接器件》分为 2 部分：

第 1 部分：通用要求(GB 13140.1)

第 2 部分：特殊要求(GB 13140.2~13140.5)

——作为独立单元的带螺纹型夹紧件的连接器件的特殊要求

——作为独立单元的带无螺纹型夹紧件的连接器件的特殊要求

——作为独立单元的带刺穿绝缘型夹紧件的连接器件的特殊要求

——扭接式连接器件的特殊要求

本部分为 GB 13140 第 2 部分中的“作为独立单元的带无螺纹型夹紧件的连接器件的特殊要求”部分，编号为 GB 13140.2。

本部分应与 GB 13140.1 配合使用。

本部分等同采用 IEC 60998-2-1:2002《家用和类似用途低压电路用的连接器件 第 2 部分：作为独立单元的带螺纹型夹紧件的连接器件的特殊要求》。

本部分代替 GB 13140.2—1998《家用和类似用途低压电路用的连接器件 第 2 部分：作为独立单元的带螺纹型夹紧件的连接器件的特殊要求》。

本部分与 GB 13140.2—1998 的主要内容变化如下：

- 1) 去掉第 2 章引用标准中引用 IEC 出版物 228A(1982)。
- 2) 去掉第 3 章中未经特别处理的导线的定义。
- 3) 增加 8.101。
- 4) 表 101、表 102、表 103、表 104 增加 0.2 mm<sup>2</sup>、0.34 mm<sup>2</sup> 两种导线规格以及相对应的试验要求。
- 5) 10.104 中增加连接不同种类导线的试验。
- 6) 10.102 中增加了 c)、d)。
- 7) 10.103、10.104、10.105、10.106、第 15 章进行试验时所选取的力矩值不同，表 BB.1 试验样品组数改变。
- 8) 第 17 章：标题有变化。
- 9) 增加第 20 章[电磁兼容(EMC)要求]。
- 10) 增加附录 DD.1、附录 DD.2 和附录 EE。

本部分的附录 AA、附录 BB 为规范性附录，附录 CC、附录 DD、附录 EE 都是资料性附录。

本部分由中国电器工业协会提出。

本部分由全国电器附件标准化技术委员会(SAC/TC 67)归口。

本部分起草单位：中国电器科学研究院、浙江跃华电讯有限公司、宁波速普电子有限公司。

本部分起草人：吕国伟、王圣、林春芳。

本部分所代替标准的历次版本发布情况为：

—— GB 13140.2—1998。

## IEC 前言

- 1) 国际电工委员会(IEC)是由各个国家电工委员会(IEC 国家委员会)组成的世界性标准化组织。IEC的宗旨是促进在与电工和电子领域标准化有关问题上的国际合作。为此目的,IEC除了开展其他活动外,还出版国际标准。这些标准的制定是委托各技术委员会来完成的。IEC的成员国家委员会,只要对制定的标准感兴趣,均可参加其制定工作。与IEC联络的国际、政府和非政府组织亦可参加标准制定工作。IEC和世界标准化组织(ISO)遵照双方协议规定的条件密切合作。
- 2) 由所有对该问题特别关切的国家委员会都参加的技术委员会所制定的IEC有关技术问题的正式决议或协议,尽可能地表达了对所涉及的问题在国际上的一致意见。
- 3) 这些正式决议或协议以标准、技术报告或导则的形式出版并推荐给国际上使用,并在此意义上为各国家委员会所接受。
- 4) 为了促进国际上的统一,IEC各国家委员会应明确地、最大限度地将IEC国际标准转化为国家或地区性标准。IEC标准和相应的国家或地区性标准之间如有任何差异应在国家标准或地区性标准中清楚地注明。
- 5) 要注意本国际标准的某些成分可能是专利权的对象。IEC应没有责任确认任何或所有这样的专利权。
- 6) IEC并未制定任何认可标志的程序,当某一设备宣称其符合IEC的某一项标准时,IEC对此不负任何责任。

IEC 60998-2-1 标准由 IEC 第 23(电器附件)技术委员会的 23F(连接器件)分技术委员会制定。

本部分的第二版取代 1990 的第一版,构成一个技术的修订本。

本部分根据 IEC 104 导则具有安全标准系列。

本部分以下列文件为基础:

FDIS	表决报告
23F/142/FDIS	23F/148/RVD

本部分表决的详情,请见上表所列的表决结果的报告。

本部分已根据 ISO/IEC 导则第 2 部分进行起草。

本部分构成 IEC 60998 系列标准的第 2-1 部分,系列标准的通用名称为家用和类似用途低压电路用的连接器件。这个系列由本第 1 部分(通用要求)和各个第 2 部分(特殊要求)组成。

当本部分出版时,下述的部分已经出版:

- 第 1 部分:通用要求;
- 第 2-1 部分:作为独立单元的带螺纹型夹紧件的连接器件的特殊要求;
- 第 2-2 部分:作为独立单元的带无螺纹型夹紧件的连接器件的特殊要求;
- 第 2-3 部分:作为独立单元的带刺穿绝缘型夹紧件的连接器件的特殊要求;
- 第 2-4 部分:扭接式连接器件的特殊要求。

本部分应与 IEC 60998-1 配合使用。构成标准的第 2 版(2002)。

补充或修改 IEC 60998-1 的相应的条款,从而使之成为 IEC 标准;作为独立单元的带螺纹型夹紧件的连接器件的特殊要求。

凡在本部分中没有特别提到的第 1 部分的章条均适用。凡在本标准中注明为:“增加”、“修改”、“替代”的内容,则第 1 部分中的有关技术要求、试验规范或注释应做相应的改动。

a) 在本部分中采用下列印刷体:

- 要求:罗马字体;
- 试验规范:斜体;
- 注:小罗马字体。

b) 相对于第一部分增加条款和图形被限定为从 101 开始编号,附录用字母 AA、BB 等表示。

本委员会决定本部分的内容在 2010 年以前将维持不变,届时本部分将会:

- 重新确认;
- 废止;
- 由修订版代替;或者
- 增补。



## 家用和类似用途低压电路用的连接器件 第2部分:作为独立单元的带螺纹型夹紧 件的连接器件的特殊要求

### 1 范围

GB 13140.1—2008 的该章做下述变动后适用。

增加:

GB 13140 的本部分亦适用于连接未经特别处理的导线的带螺纹型夹紧件的连接器件。

### 2 规范性引用文件

下列文件中的条款通过 GB 13140 的本部分的引用而成为本部分的条款。凡是注日期的引用文件,其随后所有的修改单(不包括勘误的内容)或修订版均不适用于本部分,然而,鼓励根据本部分达成协议的各方研究是否可使用这些文件的最新版本。凡是不注日期的引用文件,其最新版本适用于本部分。

GB 13140.1—2008 该章适用。

### 3 术语和定义

GB 13140.1—2008 该章做下述变动后适用。

增加:

#### 3.101

**螺纹型端子 screw-type terminal**

通过螺纹型夹紧件连接两根或多根导线的端子。

#### 3.101.1

**柱型端子 pillar terminal**

将导线插入孔或槽中并夹紧在螺钉端部之下的端子。夹紧压力可以直接由螺钉端部施加或通过受到螺钉端部压力的中间夹紧件来施加。

注:柱型端子的例子由图 101 示出。

#### 3.101.2

**螺钉端子 screw terminal**

将导线夹紧在一个或多个螺钉头下面的端子。夹紧压力可以直接由螺钉头施加,或通过一个中间夹紧件,如垫圈、夹紧板或防松部件之类来施加。

注:螺钉端子的例子由图 102 示出。

#### 3.101.3

**螺栓端子 stud terminal**

将导线夹紧在螺母下面的端子,夹紧压力可以由经过适当加工成形的螺母直接施加或通过一个中间夹紧件,如垫圈、夹紧板或防松部件之类来施加。

注:螺栓端子的例子由图 102 示出。

#### 3.101.4

**鞍型端子 saddle terminal**

由两个或多个螺钉或螺母将导线夹紧在鞍型片之下的端子。

注:鞍型端子的例子由图 103 示出。

### 3.101.5

#### 罩式端子 mantle terminal

通过螺母将导线夹紧在螺栓槽底部的端子。在这种端子中,通过螺母下面的,形状经过适当加工的垫圈或中心销(如螺母是帽式螺母)或通过能将螺母的压力传递到槽内导线上的等效部件将导线夹在螺栓槽底。

注:罩式端子的例子由图 104 示出。

## 4 一般要求

GB 13140.1—2008 该章适用。

## 5 试验中的一般说明

GB 13140.1—2008 的该章做下述变动后适用。

### 5.3 代替:

试验应按照附录 BB 列出每组试样的试验顺序进行。

### 5.4 第一句用下述内容代替:

试验应按为每组试样规定的顺序进行。

附录 BB 的分组试样做全部相关项目的试验,如果所有试验都满足,则符合标准要求。

## 6 主要特性

GB 13140.1—2008 该章适用。

## 7 分类

GB 13140.1—2008 该章适用。

## 8 标志

GB 13140.1—2008 该章做下述变动后适用。

### 8.1 增加:

如果适用,端子应按 10.103 的标志。

增加:

8.101 如果制造商声明,端子可以超过 10.101 和 10.102 的最小要求,应在技术资料或产品目录或包装件上清楚地注明所能接的最大和最小横截面积的导线,以及每个夹紧件所能接的导线最多根数。

## 9 防触电保护

GB 13140.1—2008 该章适用。

## 10 导线的连接

GB 13140.1—2008 的该章做下述变动后适用。

增加:

10.101 端子应能连接两根或多根相同或不同标称截面或成分的导线。端子应能连接硬的和/或未经特别处理的软导线。

10.102 每个端子应能连接表 101 中为有关的额定连接容量值而规定的截面积和类似的导线。此外,端子还应能连接两种相邻的更小横截面积的导线,例如:



- a) 额定连接容量为  $1 \text{ mm}^2$  的端子应能可靠地连接一根  $0.5 \text{ mm}^2$ 、 $0.75 \text{ mm}^2$  和  $1 \text{ mm}^2$  的硬和/或软导线。
- b) 额定连接容量为  $10 \text{ mm}^2$  的端子应能可靠地夹紧  $4 \text{ mm}^2$ 、 $6 \text{ mm}^2$  和  $10 \text{ mm}^2$  的硬导线和/或  $4 \text{ mm}^2$  和  $6 \text{ mm}^2$  的软导线。

表 101 额定连接容量和可连接的导线

额定连接容量/ $\text{mm}^2$	可连接的导线及其理论直径				
	硬导线			软导线	
	导线横截面积/ $\text{mm}^2$	单实心 $\Phi$ / $\text{mm}$	绞合线 $\Phi$ / $\text{mm}$	导线横截面积/ $\text{mm}^2$	$\Phi$ / $\text{mm}$
0.2	0.2	0.51	0.53	0.2	0.61
0.34	0.34	0.63	0.66	0.34	0.8
0.5	0.5	0.9	1.1	0.5	1.1
0.75	0.75	1.0	1.2	0.75	1.3
1.0	1.0	1.2	1.4	1.0	1.5
1.5	1.5	1.5	1.7	1.5	1.8
2.5	2.5	1.9	2.2	2.5	2.3*
4.0	4.0	2.4	2.7	4.0	2.9*
6.0	6.0	2.9	3.3	4.0	2.9*
10.0	10.0	3.7	4.2	6.0	3.9
16.0	16.0	4.6	5.3	10.0	5.1
25.0	25.0	—	6.6	16.0	6.3
35.0	35.0	—	7.9	25.0	7.8

注 1: 最大硬导线和软导线的直径以 GB/T 3956—1997 和 GB/T 18213—2000 的表 1 为基础。而对 AWG 导线, 则是以 ASTM B172-71, ICEA 出版物 S-19-81, ICEA 出版物 S-66-524 和 ICEA 出版物 S-65-516 为基础。<sup>1)</sup>

注 2: 相应的 AWG 在附录 DD 的表 DD.2 中给出。<sup>2)</sup>

\* 根据 GB/T 3956—1997, 这些仅为 5 类软导线的尺寸。

- c) 额定连接容量为  $25 \text{ mm}^2$  的端子应能可靠地夹紧  $10 \text{ mm}^2$ 、 $16 \text{ mm}^2$  和  $25 \text{ mm}^2$  的硬导线和/或  $6 \text{ mm}^2$ 、 $10 \text{ mm}^2$  和  $16 \text{ mm}^2$  的软导线。
- d) 额定连接容量为  $25 \text{ mm}^2$  软导线的端子应能可靠地夹紧  $10 \text{ mm}^2$ 、 $16 \text{ mm}^2$  和  $25 \text{ mm}^2$  的软导线。

10.103 除非制造商另有规定, 否则, 端子应能连接表 101 中“可连接的导线”一栏中相应于其额定连接容量的硬导线和软导线, 在这种情况下, 不需要任何标志。如果端子仅能连接一种类型的导线[例如, 硬导线(r)或软导线(D)]<sup>3)</sup>, 那么为了连接起见, 应在最终产品上清晰地用字母“r”或“f”标示出来, 或在最小包装件上或技术资料和产品目录上清楚地注明。

通过观察和以下试验来检验是否符合 10.101~10.103 的要求。

试验在连接 10.102 中规定的铜导线的端子上进行, 将最大和最小直径的导线交替地接在每个夹紧件里。

用适当的螺钉旋具或扳手将螺钉和螺母拧紧和拧松各 5 次, 拧紧所用的力矩等于表 102 相应栏给


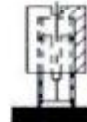
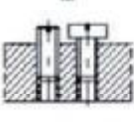
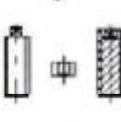

1)、2) 本注仅给出国外相关信息。

3) IEC 标准原文中无字母 r, f, 此处用字母“r”标示硬导线, “f”标示软导线。

出的值或生产厂规定的力矩值,二者中取较大的值。

每次拧松螺钉或螺母后,均需插入新的导线。

表 102 力矩和螺钉的标称直径

螺钉的标称直径/ mm		力矩/ Nm				
		I 	II 	III 	IV 	V 
大于	小于或等于					
—	1.6	0.05	—	0.1	0.1	—
1.6	2.0	0.1	—	0.2	0.2	—
2.0	2.8	0.2	—	0.4	0.4	—
2.8	3.0	0.25	—	0.5	0.5	—
3.0	3.2	0.3	—	0.6	0.6	—
3.2	3.6	0.4	—	0.8	0.8	—
3.6	4.1	0.7	1.2	1.2	1.2	1.2
4.1	4.7	0.8	1.2	1.8	1.8	1.8
4.7	5.3	0.8	1.4	2.0	2.0	2.0
5.3	6.0	1.2	1.8	2.5	3.0	3.0
6.0	8.0	2.5	2.5	3.5	6.0	4.0
8.0	10.0	—	3.5	4.0	10.0	6.0
10.0	12.0	—	4.0	—	—	8.0
12.0	15.0	—	5.0	—	—	10.0

注: I 栏适用于拧紧后螺钉不冒出螺钉孔的无头螺钉,也适用于不能用宽于螺钉直径的螺钉旋具拧紧的其他螺钉。  
 II 栏适用于螺钉旋具拧紧的罩式端子的螺母。  
 III 栏适用于用螺钉旋具拧紧的端子的其他螺钉。  
 IV 栏适用于用非螺钉旋具以外的工具拧紧的除罩式端子之外的螺钉和螺母。  
 V 栏适用于用除螺钉旋具以外的工具拧紧的罩式端子的螺母。

凡螺钉是带槽的六角螺钉头,而且 III 栏和 IV 栏的值又不同者,该试验要进行两次,先在一组的 3 个试样上进行,给六角螺钉头施加 IV 栏规定的力矩,然后,在另一组的 3 个试样上进行,用螺钉旋具施加 III 栏规定的力矩。如果 III 栏和 IV 栏的值是相同的,则只需进行用螺钉旋具做的试验。

夹紧导线的螺钉和螺母应具有公制螺纹或类似螺距的螺纹和机械强度。

注:目前,SI(国际单位制)螺纹,BA(美国协会)螺纹和 UN(统一标准)螺纹均视为在螺距上和机械强度上均可与米制 ISO 螺纹相似的螺纹。<sup>4)</sup>

试验期间,不得有会影响端子再度使用的损坏,诸如螺钉断裂或螺钉头槽、螺纹、垫圈或 U 型卡等的损坏。

罩式端子的规定标称直径,即是带槽螺栓的标称直径。

试验用的螺钉旋具刀口形状必须适合于被试的螺钉头。应用平稳的力矩扭紧螺钉和螺母。

10.104 试验在 3 个新样品上进行,每个夹紧件接上生产厂规定导线的根数、截面积和导线类型,并装

4) 本注仅给出国外相关信息。

在图 105 所示的设备上。

在每个新样品上进行以下的试验：

- a) 截面积最细的最少根数的导线；
- b) 截面积最粗的最少根数的导线；

如适用：

- c) 截面积最细的最多根数的导线；
- d) 截面积最粗的最多根数的导线；
- e) 截面积最细的最多根数的导线和截面积最粗的导线同时连接到夹紧件中。

表 103 重物质量、高度和导线横截面积之间的关系

导线横截面积/ mm <sup>2</sup>	套管孔径 <sup>a</sup> / mm	高度 <sup>b</sup> / mm	与导线对应的重物/ kg
0.2	6.4	260	0.2
0.34	6.4	260	0.2
0.5	6.5	260	0.3
0.75	6.5	260	0.4
1.0	6.5	260	0.4
1.5	6.5	260	0.4
2.5	9.5	280	0.7
4.0	9.5	280	0.9
6.0	9.5	280	1.4
10.0	9.5	280	2.0
16.0	13.0	300	2.9
25.0	13.0	300	4.5
35.0	14.5	300	6.8

注 1：附录 DD 给出了 mm<sup>2</sup> 与 AWG 的大致关系。  
注 2：在美国，使用较高的重量值。<sup>5)</sup>

<sup>a</sup> 如果套管孔径太小，不把线芯拧为一束，导线便不能穿过的话，可选用大一号孔径的套管。  
<sup>b</sup> 高度  $H$  的公差： $\pm 15$  mm。

注 1：c), d), e) 与 a), b) 所示的导线截面积可能不同。

注 2：与设备成一体的夹紧件，不必提供整个设备。

试验用的导线长度应比表 103 中规定的高度 ( $H$ ) 长 75 mm。然后，将试验导线连接到夹紧件中，用 10.103 规定的力矩将夹紧螺钉或螺母拧紧。

将一根导线端部穿过紧固板中相应尺寸的套管，紧固板位于试验装置下在表 103 规定的高度 ( $H$ ) 平面处。套管位于水平平面中，使其中心线能作出直径为 75 mm 的与夹紧件同心的同心圆，紧固板在水平面上以  $(10 \pm 2)r/min$  的速率旋转。

夹紧件的口与套管的上表面之间的距离应在表 103 规定高度的 15 mm 范围之内。套管可加润滑油以防止绝缘导线打结、绞扭或旋转。

在导线的末端悬挂表 103 规定的重物，试验持续 15 min。

试验期间，导线既不得滑出夹紧件也不得在夹紧件附近断裂，而且还不得损伤到本标准意义范围内的“不能再用”的程度。

5) 本注仅给出国外相关信息。

10.105 10.104 的试验之后,在经受试验的每根导线上施加载表 104 所示的拉力。如有夹紧螺钉或螺母,不得因本试验而拧紧。平稳缓慢的朝导线的轴向施力 1 min。试验期间,导线不应从端子中脱出。

表 104 拉力和横截面积之间的关系

导线横截面积/ mm <sup>2</sup>	拉力/ N	导线横截面积/ mm <sup>2</sup>	拉力/ N	导线横截面积/ mm <sup>2</sup>	拉力/ N
0.2	10	1.5	40	10	90
0.34	15	2.5	50	16	100
0.5	20	4	60	25	135
0.75	30	6	80	35	190
1.0	35	—	—	—	—

注 1: 附录 DD 给出了 mm<sup>2</sup> 与 AWG 的大致关系。  
注 2: 在美国,使用较高的拉力值。<sup>6)</sup>

10.106 将端子与表 101 规定的类型和额定截面积的导线连接,导线线芯的组成应符合表 CC.1(符合 GB/T 3956—1997)。

导线插入端子之前,应将绞合硬导线和软导线的线丝重新整形。允许使用工具。

应不需要过度用力便能将导线插进端子里。

将导线插进端子里,应尽可能插至从端子的另一侧伸出,而且处于最易使线丝脱出的位置。

按 10.103 规定的力矩将夹紧螺钉拧紧。

试验之后,导线的线丝没有从端子中脱出。

## 11 结构

GB 13140.1—2008 的该章做下述变动后适用。

### 11.2 代替:

夹紧件在设计和结构上应能做到将导线牢牢地夹紧在金属表面之间。

通过视检和 10.101 和 10.103 来检查。

增加:

11.101 标明接地端的螺钉或螺母应充分锁定,以免意外松动,而且应该是不用工具便无法使之松动。一般说来,图 101~图 104 所示的夹紧件只要本部分的试验合格,就符合本条要求。

注:如果最终产品预计要受到振动或周期性温度变化的话,则需要装一个弹性零件(例如:压力板)。

11.102 夹紧导线的螺钉和螺母,即使能将端子定位或防止其转动,也不得用来固定任何其他元件。

通过视检检查是否合格。

螺钉不应是软的或易变形的金属,如锌或铝。

注:在铝合金端子中若使用铝合金螺钉,则要进行附加试验,该附加试验参考 IEC 61545<sup>7)</sup>。

11.103 端子的设计和结构应能做到不论是对于绞合导线的硬线丝还是软导线的线丝均应使之无法滑出。

通过 10.106 试验来检查。

11.104 端子的设计和结构应能够插入 10.102 规定的最粗导线。

通过如下试验来检验是否合格。

最粗导线能否插入,可通过附录 AA 进行的试验或通过如下方法来检查,将最粗导线剥掉绝缘并将

6) 本注仅给出国外相关信息。

7) IEC 61545:1996 连接器件 用于连接任何材料夹紧件中的铝导线和铝本体夹紧件中的铜导线的连接器件。

硬绞合导线或软导线的端头重新整形之后插入。

无须过度用力就能将去掉绝缘的导线端部插入到夹紧件进线孔的最尽头。

12 耐老化、防潮、防固体异物进入及防水的有害进入

GB 13140.1—2008 该章适用。

13 绝缘电阻和电气强度

GB 13140.1—2008 该章适用。

14 机械强度

GB 13140.1—2008 该章适用。

15 温升

GB 13140.1—2008 的该章做下述变动后适用。

15.1 增加：

试验应在一组已接新导线的新试样上进行。

15.2~15.4 增加：

施加到拧紧螺钉的力矩值由 10.103 给出。

15.4 增加：

当连接器件被设计成带有不同额定接线容量夹紧件时，试验要以相应于最大导线的电流进行，此最大导线与根据选择电流通道为最小额定连接容量的部件连接。

注：看附录 EE 的示例。

16 耐热

GB 13140.1—2008 该章适用。

17 电气间隙和爬电距离

GB 13140.1—2008 该章适用。

18 绝缘材料的耐非正常热和耐燃

GB 13140.1—2008 的该章做下述变动后适用。

增加：

试验在进行过 10.104 试验的一个样品上进行。

19 绝缘材料的耐电痕化

GB 13140.1—2008 的该章做下述变动后适用。

增加：

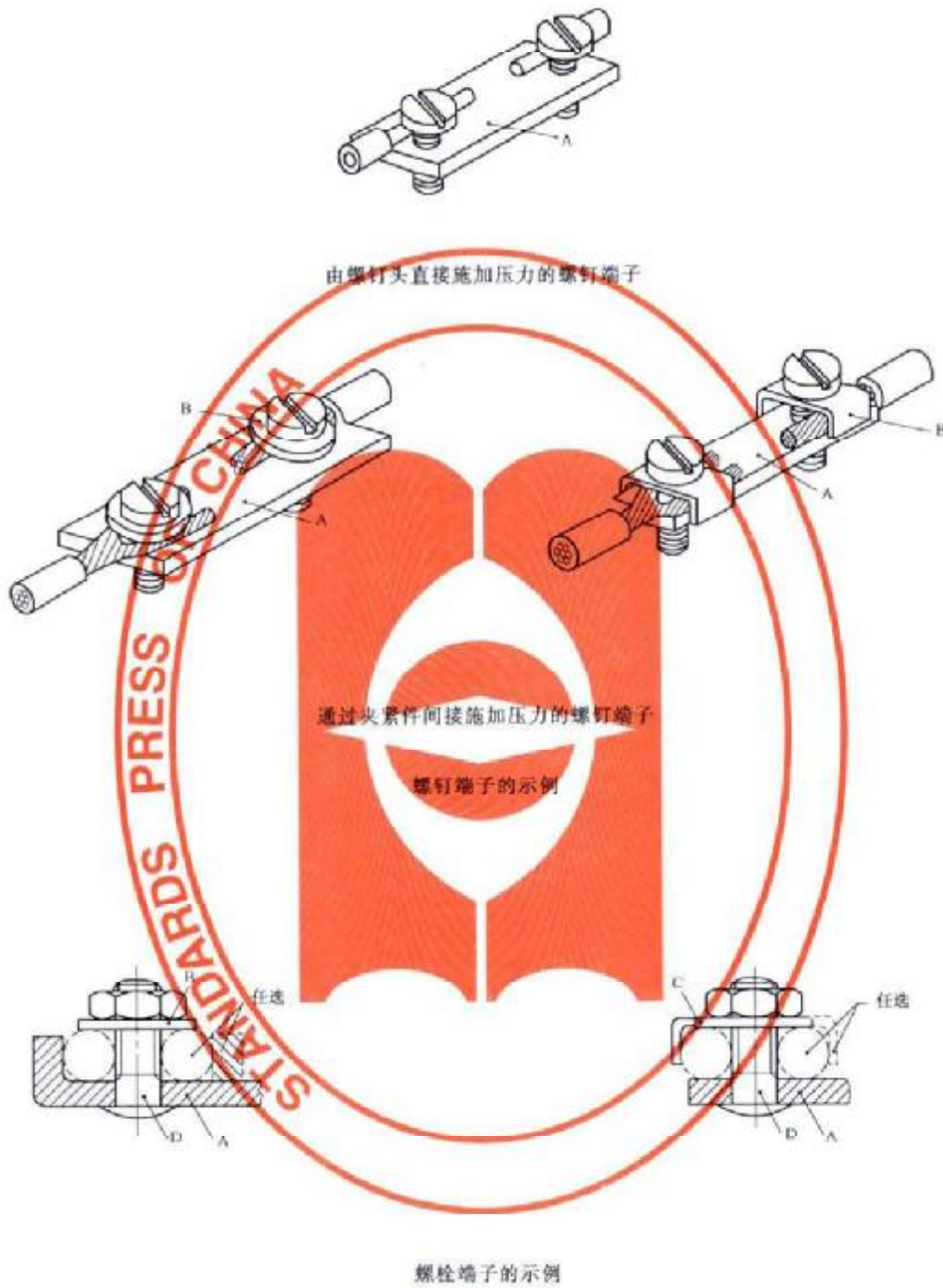
试验在进行过 10.105 试验的一个样品上进行。

20 电磁兼容(EMC)要求

GB 13140.1—2008 该章适用。



间接施加压力的连接器件  
图 101 柱型端子的示例



- A—被固定部件；
- B—垫圈或夹紧板；
- C—防松件；
- D—螺栓。

图 102 螺钉和螺栓端子的示例

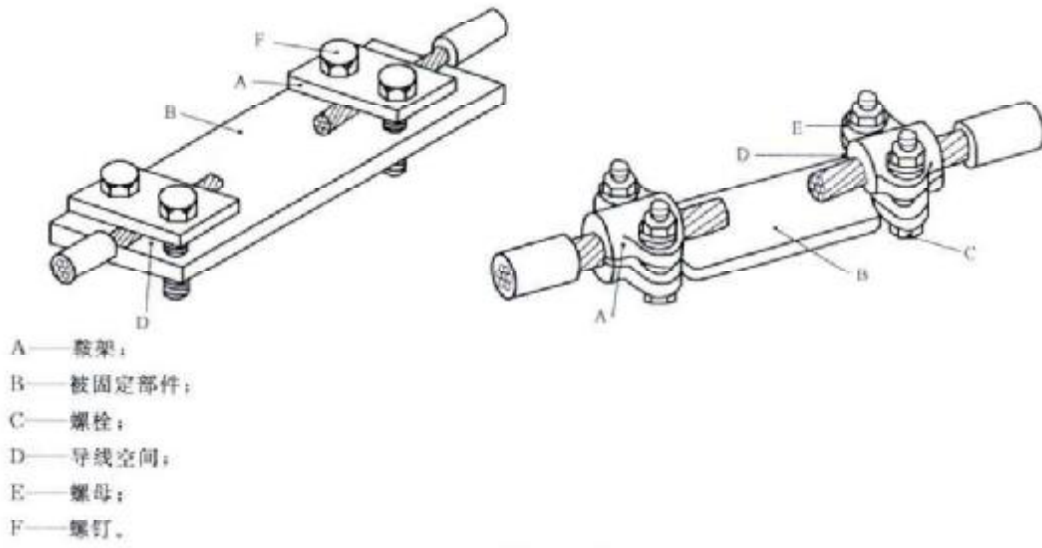


图 103 鞍型端子的示例

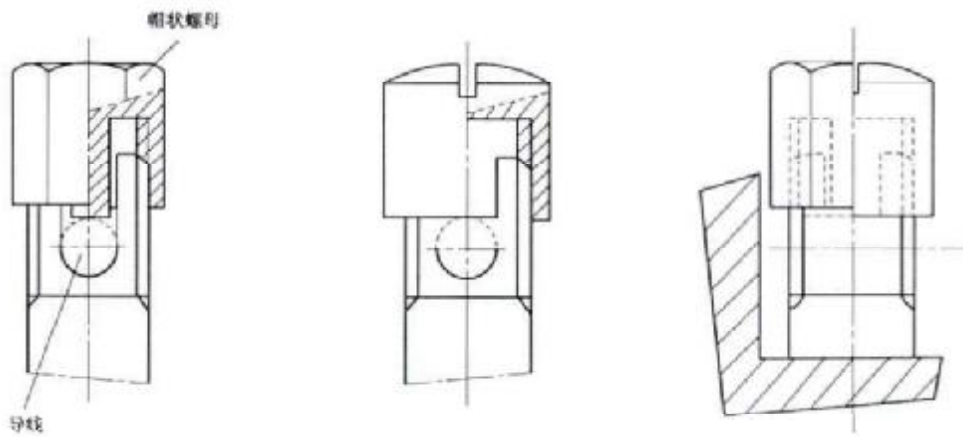
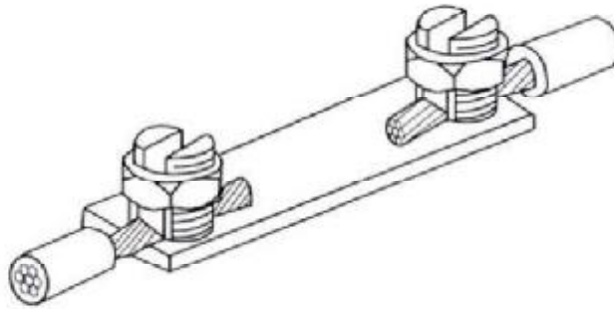


图 104 罩式端子的示例



单位为毫米

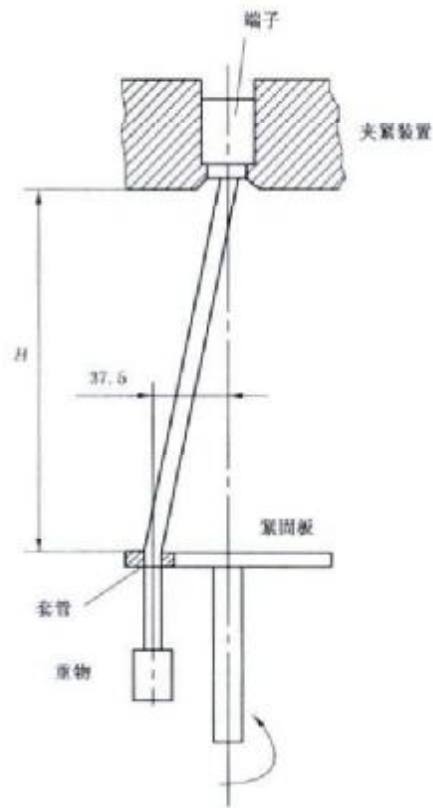


图 105 10.104 的试验装置

附 录

第1部分的附录除以下外均适用。  
增加：

附录 AA  
(规范性附录)  
导线横截面积和试验用的量规

表 AA.1 导线横截面积和对应的量规

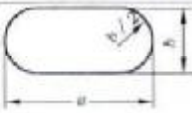

横截面积/ mm <sup>2</sup>	最大导线的理论直径			量规			a, b, $\Phi$ 的 允许偏差 mm
				硬导线	软导线		
	单芯 mm	绞合 mm	mm			mm	
0.2	0.51	0.53	0.61	—	—	0.7	0/-0.05
0.34	0.63	0.65	0.8	—	—	0.9	
0.5	0.9			2.0	1.2	1.0	
		1.1				1.2	
0.75			1.1	2.0	1.2	1.2	
	1.0					1.1	
		1.2				1.3	
1.0			1.3	2.0	1.2	1.4	
	1.2					1.3	
1.5			1.5	2.4	1.5	1.5	
	1.5					1.6	
2.5			1.8	2.8	2.0	1.8	
	1.9					1.9	
4.0			2.0	2.8	2.4	2.0	
	2.4					2.3	
		2.2				2.4	
6.0			2.3	3.6	3.1	2.5	
	2.4					2.8	
10.0			2.8	4.3	4.0	2.8	
	2.9					3.0	
		2.7				3.1	
10.0			3.0	4.3	4.0	3.0	
	2.9					3.4	
10.0			3.4	—	—	3.4	
	3.7					4.0	
		4.2				4.3	
10.0			5.1	—	—	4.0	
				—	—	5.2	

表 AA.1 (续)

横截面积/ mm <sup>2</sup>	最大导线的理论直径			量规			a, b, φ 的 允许偏差  mm
	硬导线		软导线 mm			φ	
	单芯 mm	绞合 mm					
16.0	4.6			—	—	4.7	0/-0.06
		5.3				5.4	
			6.3			6.4	
25.0	—			—	—	—	0/-0.07
		6.6				6.7	
			7.8			7.9	
35.0	—			—	—	—	
		7.9				8.0	

试验方法：试验根据生产厂的说明用上述量规中的一个规进行。

量规的测量部分应能依靠量规自身的重量自由地插进夹零件的孔里。

量规的结构：量规应按照规定尺寸用钢来制成。

注1：量规的尺寸主要是以市场上通常能买到的导线的最大外尺寸的百分率增加，而不是以 GB/T 3956—1997 的尺寸百分率增加为基础的。

注2：在北美，相对于量规，人们更多地使用导线。

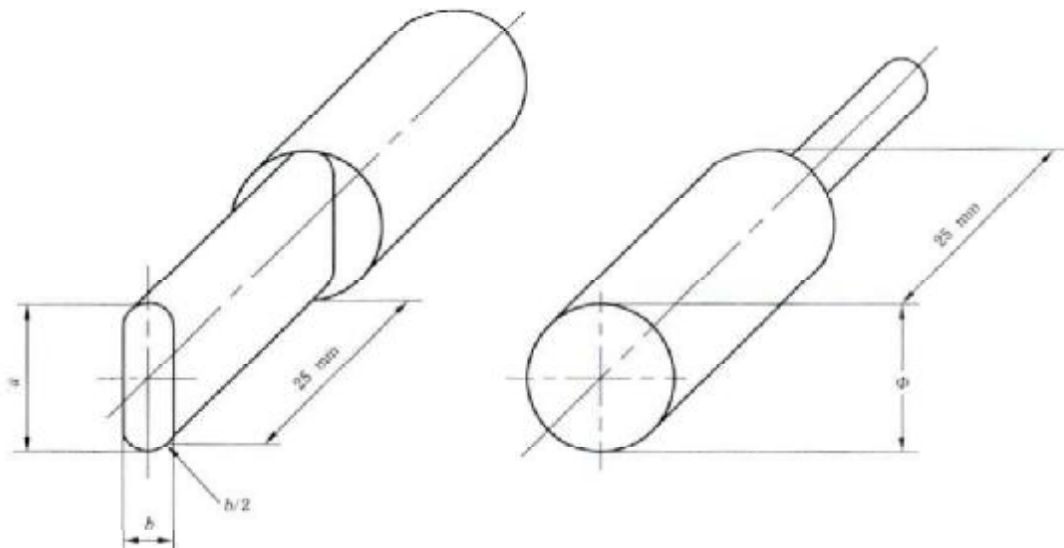


图 AA.1 检查夹零件的量规

## 附录 BB

(规范性附录)

试验要用的三个一组的试样组数及每组试样的试验顺序

表 BB.1 试样组数

章节或条款	名称	第1组	第2组	第3组
8.4	标志	X		
9	防触电保护	X		
10.101~10.103	导线的连接	X		
10.104	旋转试验		X <sup>a</sup>	
10.105	拉力试验		X <sup>a</sup>	
11.106	被夹导线的试验	X		
11.102	导线的夹紧	X		
11.103	夹紧试验	X		
12	耐老化和防潮	X		
13	绝缘电阻和电气强度	X		
14	机械强度	X		
15	温升			X
16	耐热	X		
17	电气间隙和爬电距离	X		
18	绝缘材料耐非正常热和耐燃		X	
19	绝缘材料的耐电老化		X	

<sup>a</sup> 可能需要增加试样(见10.104)。

附录 CC  
 (资料性附录)  
 试验所用导线的根数

表 CC.1 绞合线丝的根数和横截面积的直径

横截面积/mm <sup>2</sup>	绞合线	软导线
	未压实的圆形导线线丝的最小根数	导线线丝的最大直径/mm
0.2	7	0.21
0.34	7	0.25
0.5	7	0.21
0.75	7	0.21
1.0	7	0.21
1.5	7	0.26
2.5	7	0.26
4.0	7	0.31
6.0	7	0.31
10.0	7	0.41
16.0	7	0.41
25.0	7	0.41
35.0	7	0.41

## 附录 DD

(资料性附录)

导线的横截面积( $\text{mm}^2$ )和北美线规 AWG 之间的关系  
导线的横截面积( $\text{mm}^2$ )和北美线规规格(AWG)之间的近似关系

表 DD.1 导线尺寸与 AWG 的对应关系

导线的横截面	
$\text{mm}^2$	AWG
0.2	24
0.34	22
0.5	20
0.75	18
1.0	—
1.5	16
2.5	14
4.0	12
6.0	10
10.0	8
16.0	6
25.0	4
—	3
35.0	2

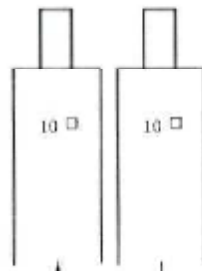
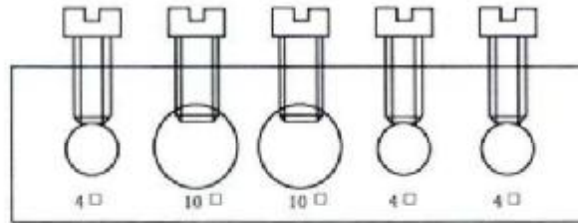
表 DD.2 额定接线容量和可连接的导线

额定连接容量/ $\text{mm}^2$	可连接的导线及其理论直径 AWG				
	硬导线			软导线	
	线规	单芯线 <sup>a</sup> $\phi$ / mm	B类绞合线 <sup>a</sup> $\phi$ / mm	线规	I,K,M类 <sup>b</sup> $\phi$ / mm
0.2	24	0.54	0.61	24	0.64
0.34	22	0.68	0.71	22	0.80
0.5	20	0.85	0.97	20	1.02
0.75	18	1.07	1.23	18	1.28
1.0	—	—	—	—	—
1.5	16	1.35	1.55	16	1.60
2.5	14	1.71	1.95	14	2.08
4.0	12	2.15	2.45	12	2.70
6.0	10	2.72	3.09	—	—
10.0	8	3.43	3.89	10	3.36
16.0	6	4.32	4.97	8	4.32
25.0	4	5.45	6.18	6	5.73
35.0	2	6.87	7.78	4	7.26

注：最大硬导线和软导线的直径以 GB/T 3956—1997 和 GB/T 18213—2000 的表 1 为基础。而对 AWG 导线，则是以 ASTM B172-71, ICEA 出版物 S-19-81, ICEA 出版物 S-66-524 和 ICEA 出版物 S-65-516 为基础。

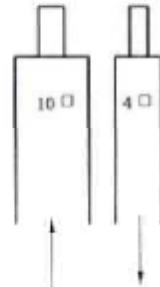
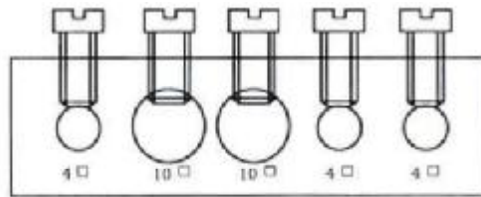
<sup>a</sup> 标称直径+5%。  
<sup>b</sup> 对 I,K,M 三类中任一类的最大直径+5%。

附录 EE  
(资料性附录)  
15.4 温升试验的示例



J-57 A

例 1

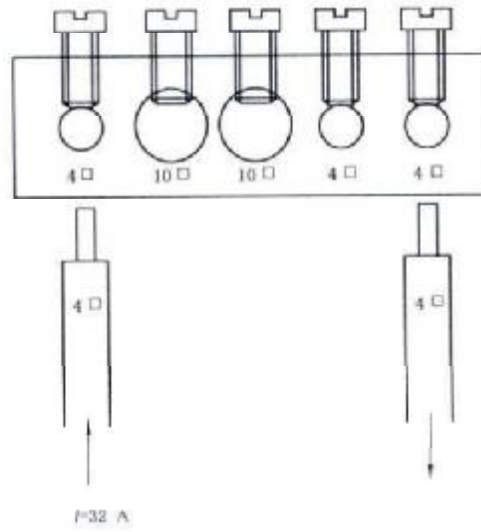


F-32 A

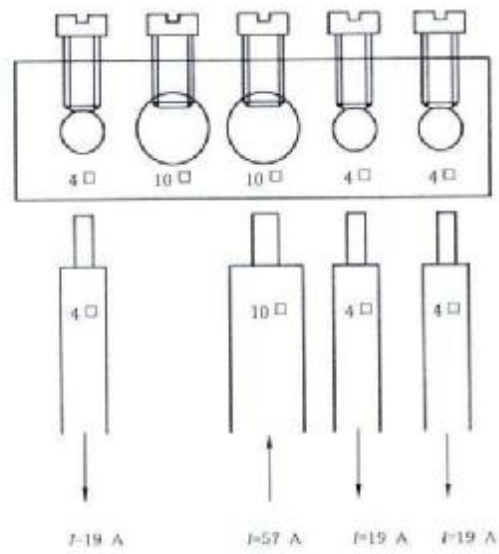
例 2

图 EE.1 15.4 温升试验的示例





例 3



例 4

图 EE.1 (续)

参 考 文 献

- [1] ICEA S-19-81(第 5 版)/NEMA 出版物 WC 3:1980 输配电用的橡胶绝缘的电线和电缆
  - [2] ICEA S-66-524(第 2 版)/NEMA 出版物 WC 7:1982 输配电用的热固性交联聚乙烯绝缘电线和电缆
  - [3] ICEA S-65-516/NEMA 出版物 WC 8:1976 输配电用的乙烯丙烯橡胶绝缘电缆
  - [4] ASTM B 172-71(修改版 1981, 再次通过版 1985) 有钢索胶合的铜导线的标准技术规范
-

中华人民共和国  
国家标准  
家用和类似用途低压电路用的连接器件  
第2部分:作为独立单元的带螺纹型紧固件  
的连接器件的特殊要求

GB 13140.2—2008/IEC 60998-2-1:2002

中国标准出版社出版发行  
北京复兴门外三里河北街16号  
邮政编码:100045

网址 [www.spc.net.cn](http://www.spc.net.cn)

电话:68523946 68517548

中国标准出版社秦皇岛印刷厂印刷  
各地新华书店经销

开本 880×1230 1/16 印张 1.75 字数 45 千字  
2009年5月第一版 2009年5月第一次印刷

书号:155066·1-36892 定价 22.00 元

如有印装差错 由本社发行中心调换  
版权专有 侵权必究

举报电话:(010)68533533



GB 13140.2-2008

打印日期:2009年6月19日